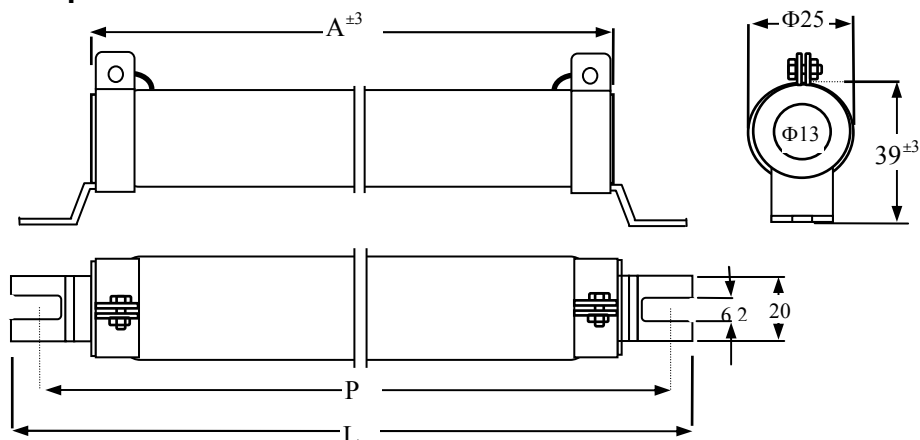




Resistenza smaltata rinforzata di
potenza mod. SRS/TS

Reinforced power vitreous resistor
style SRS/TS



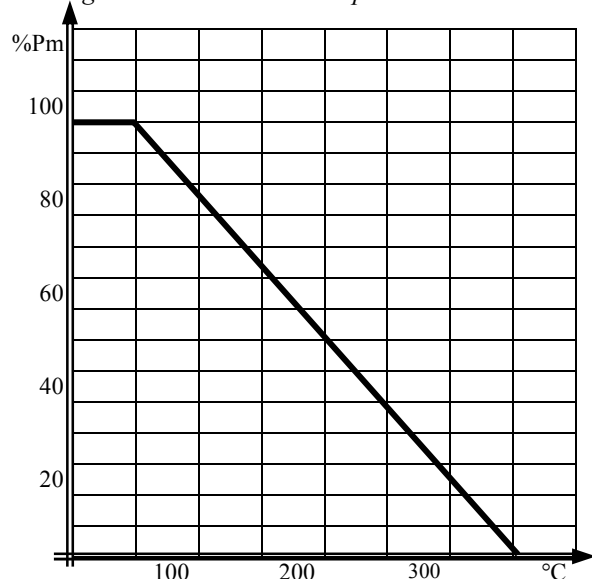
Resistori di costruzione robusta, idonei a essere impiegati in presenza di urti e vibrazioni. I supporti costituiscono anche i terminali del resistore. *Rugged resistors suitable to be employed in the presence of vibrations and shocks. The mounting brackets are also the terminals of the resistor.*

1. Resistore mod.	SRS/TS 23.127	SRS/TS 23.168	SRS/TS 23.265	Resistor style
2. Dimensioni	A±3 P L±3	127 156÷165 182	168 193÷208 223	A±3 Dimensions P L±3
3. Gamma valori	2.2Ω÷47kΩ	2,7Ω÷68kΩ	4,7Ω ÷ 100kΩ	Resistance range
4. Tolleranza		± 10% ± 5%		Resist. tolerance
5. Temperatura superf. ammissibile		450°C max		Surface temperature limit
6. Tensione Limite	2.000 V	3.000 V	4.000 V	Limiting element volt.
7. Sovraccarico		10P _R for 10" max		Overload
8. Potenza @ 25°C(P _R)	120 W	150 W	240 W	Rated power @ 25°C
9. Potenza max @ 25°C(P _m)	150 W	180 W	280 W	Maximum power @25°C

S.I.R. Società Italiana Resistor
I 21053 Castellanza - Via Isonzo 13
Tel.0331.504.828 - Fax 0331.504.565



Derating in funzione della temperatura ambiente
Derating related to the room temperature



Temperatura superficiale in funzione della potenza applicata
Surface temperature related with the applied power

